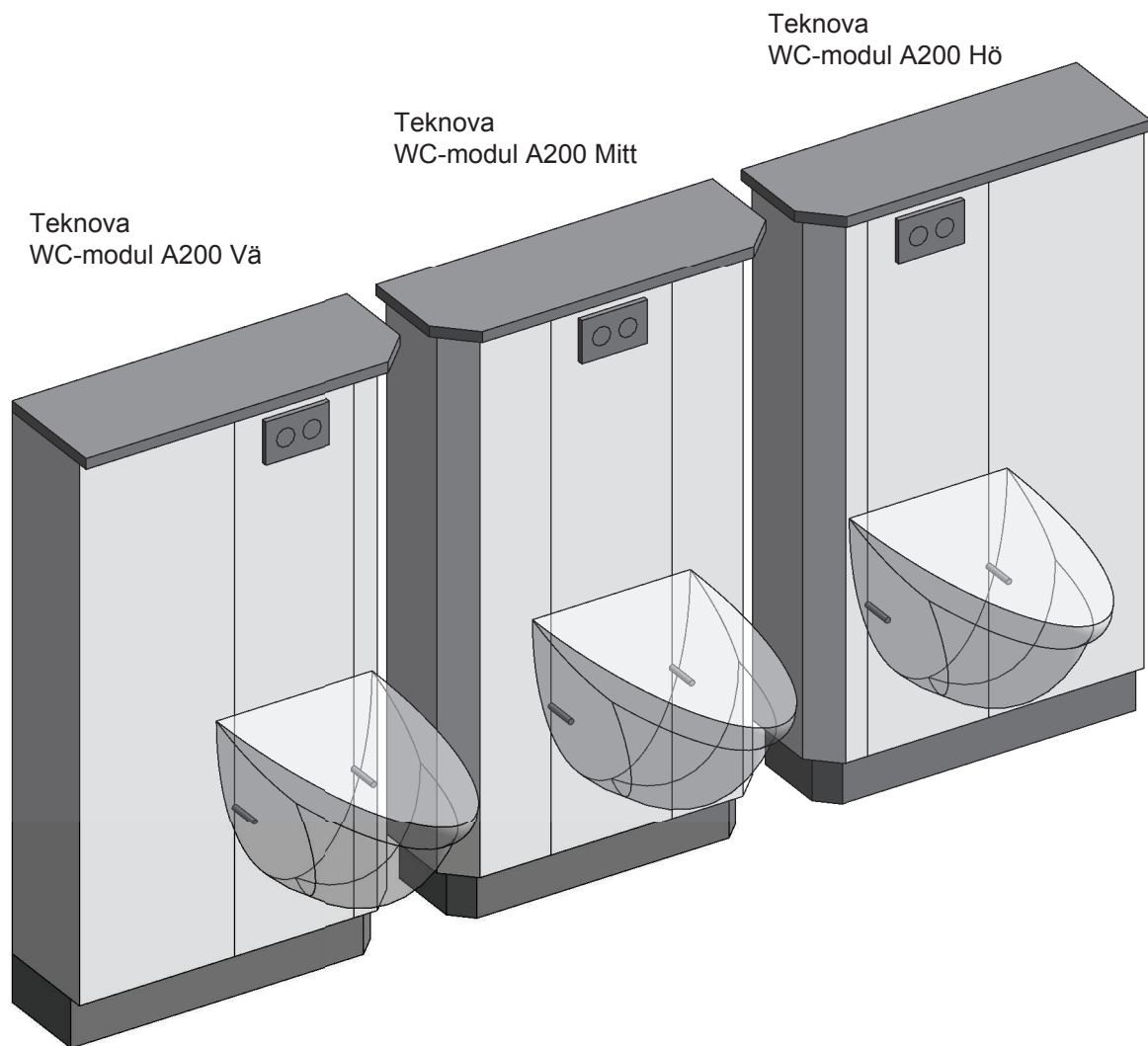


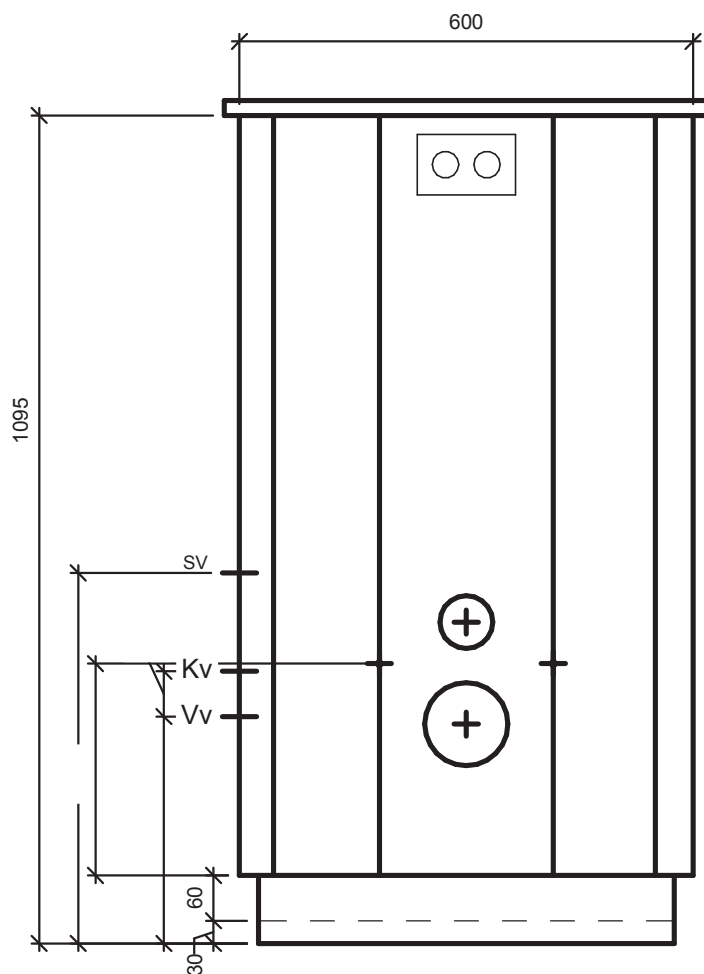
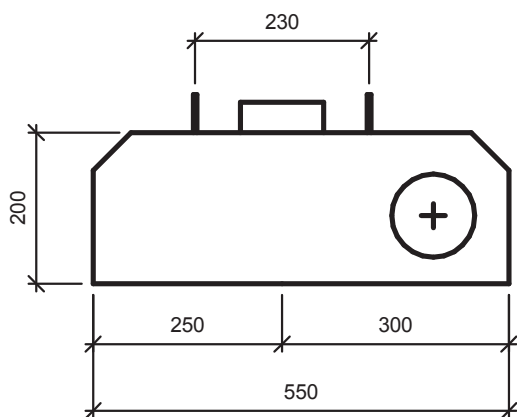
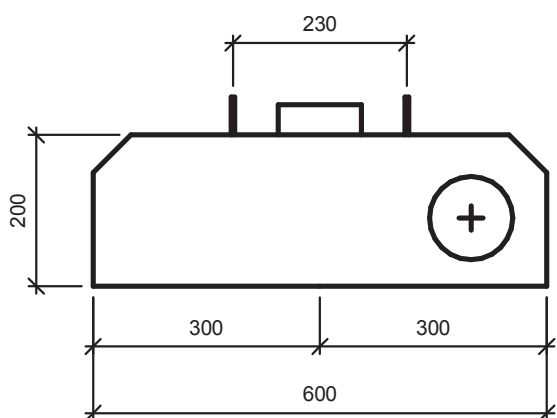
Utvecklad för rum där höjden är begränsad av ett fönster eller något annat. Modulens flexibla design gör att den enkelt kan monteras i stora och små badrum.

Toalettskålen är vägghängd utan synliga rör och mycket lätt att rengöra.

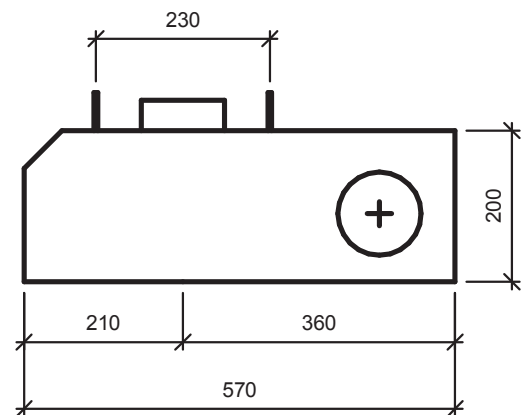
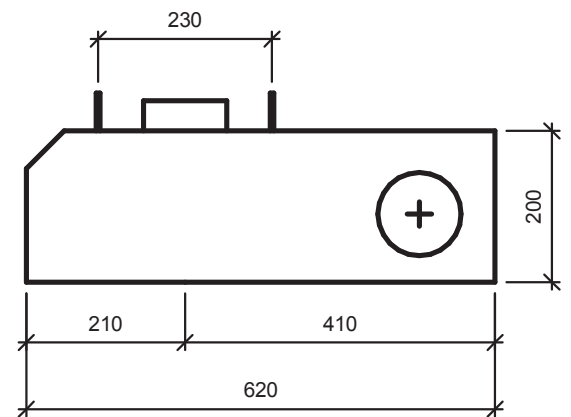
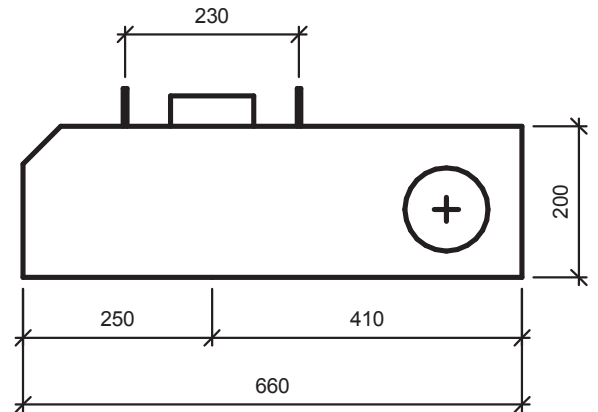
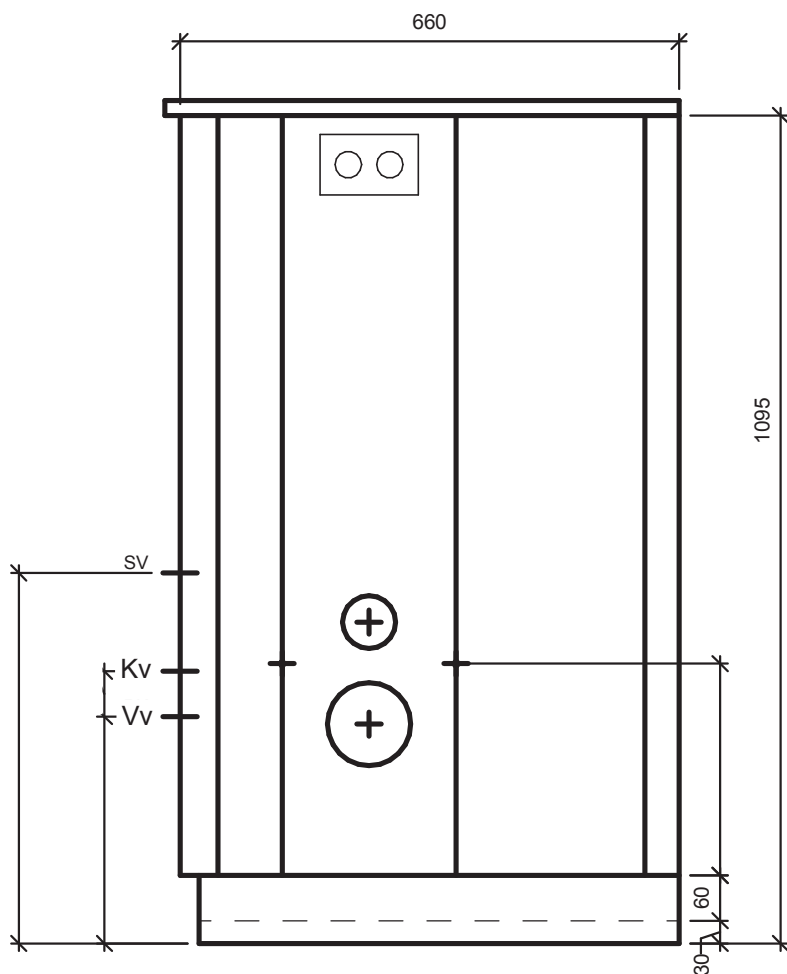


Utvecklad för rum där höjden är begränsad av ett fönster eller något annat. Modulens flexibla design gör att den enkelt kan monteras i stora och små badrum.

Toalettskålen är vägghängd utan synliga rör och mycket lätt att rengöra.



Utvecklad för rum där höjden är begränsad av ett fönster eller något annat. Modulens flexibla design gör att den enkelt kan monteras i stora och små badrum. Toalettskålen är vägghängd utan synliga rör och mycket lätt att rengöra.



Teknova Byggsystem AB

PRODUKT: WC-modul A200 Hö

DATUM: 2021-01-04

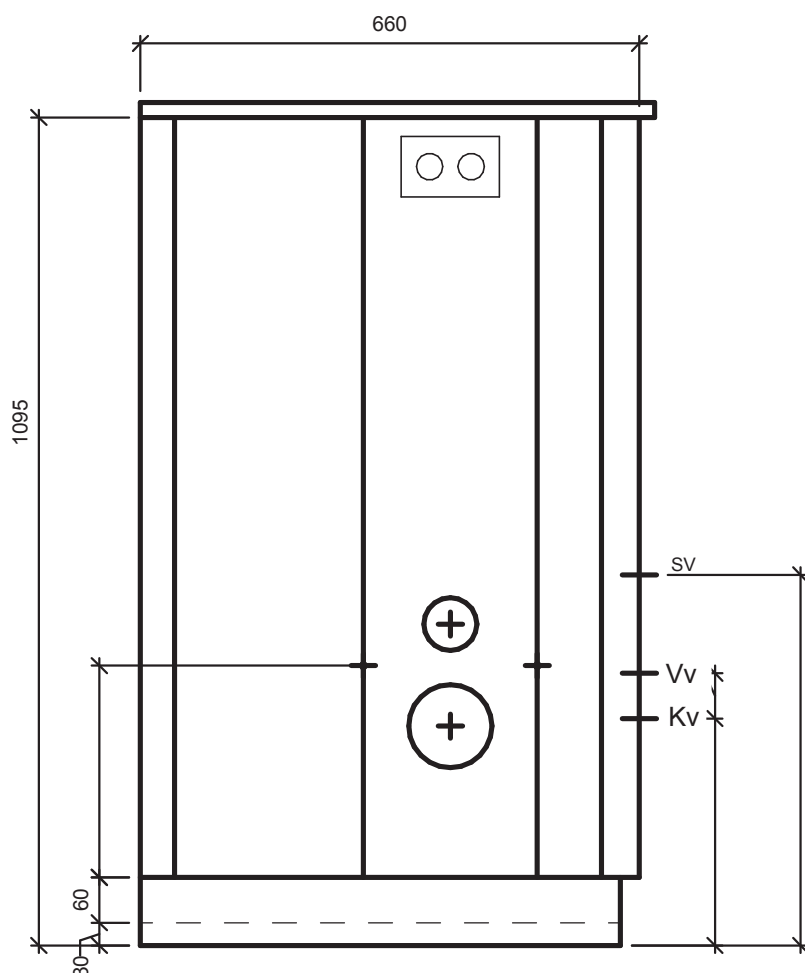
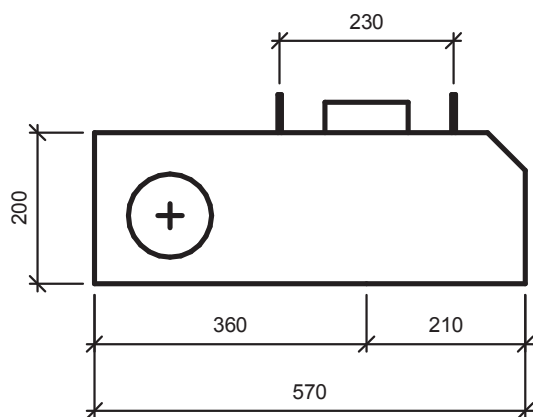
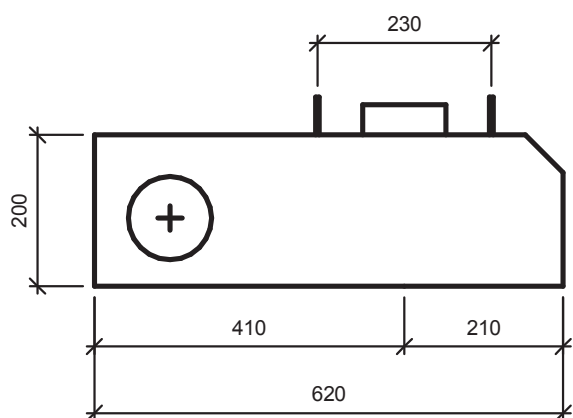
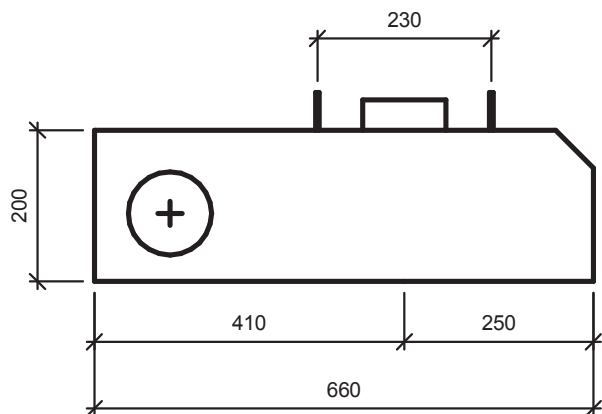
MAIL: info@teknova.se

TLF: +46 143-292 20

VERSION: 1

Utvecklad för rum där höjden är begränsad av ett fönster eller något annat. Modulens flexibla design gör att den enkelt kan monteras i stora och små badrum.

Toalettskålen är vägghängd utan synliga rör och mycket lätt att rengöra.



Teknova Byggsystem AB

PRODUKT: WC-modul A200 Vä

DATUM: 2021-01-04

MAIL: info@teknova.se

TLF: +46 143-292 20

VERSION: 1